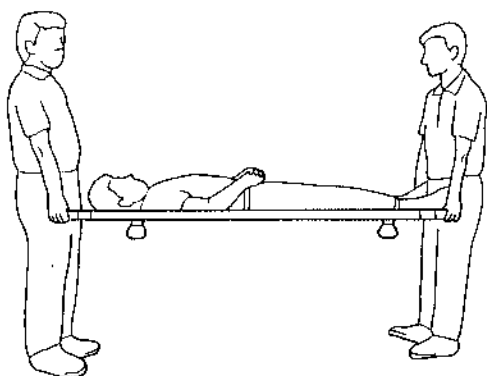


マツナガポール担架

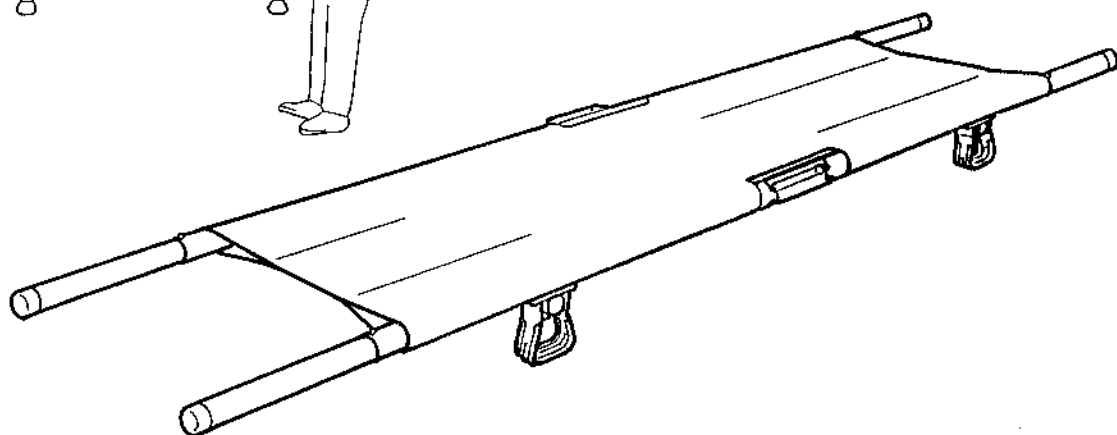
鉄・アルミ【2ツ折足付(伸縮式)・4ツ折足付(伸縮式)】

取扱説明書



保 存 用
保 証 書 付 き

必ず保管しておいて下さい。



このたびは、マツナガのポール担架をお買い上げいただき、まことにありがとうございます。この説明書と保証書をよくお読みのうえ、大切に保管してください。保証書は必ず「お買上日・販売店名」などの記入を確かめて、販売店からお受け取りください。

目次

1. 安全上のご注意	1
2. 各部のなまえと使い方	2
3. お手入れのしかた	3
4. 保証	3
5. アフターサービス	3



MATSUNAGA

株式会社 松永製作所

岐阜県養老郡養老町大場 4 8 4 〒503-1272
TEL (0584) 35-1180(代) FAX (0584) 35-1270

1.安全上のご注意

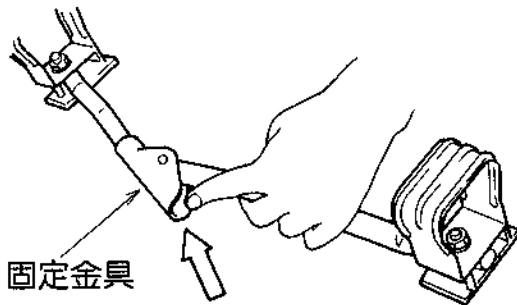
必ずお守りください。

⚠ 警告

ポール担架は病院、施設、学校など、公共施設、会社、一般でケガ人や病人を運搬するための2名～4名以上で行う運搬具です。使用目的以外には使用しないでください。特に危険な使用環境(階段、段差、溝、急勾配の昇り、降り、滑り易い足元など)でのご使用の場合は患者さんが転落して死亡、重傷の危険性があります。

運搬中は担架の水平を保ち転倒、転落に十分注意のうえ、安全にご使用ください。

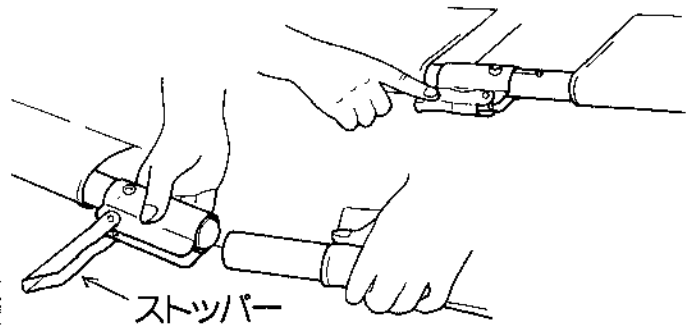
● 固定金具(2ツ折足付・4ツ折足付)



⚠ 注意

組立てをする時に固定金具とパイプの隙間に手、指、足をちかづけると、はさまれてケガをします。

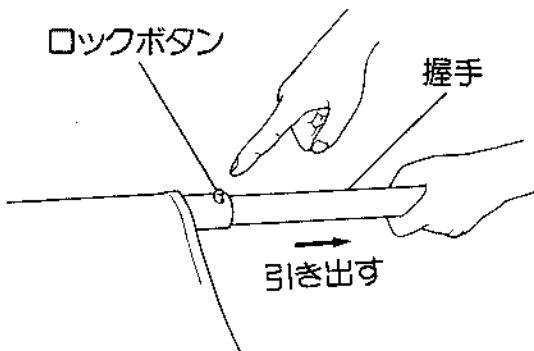
● 連結金具とストッパー(4ツ折足付)



⚠ 注意

組立てをする時に連結金具のストッパーや、パイプのすきまに指を入れると、はさまれてケガをします。

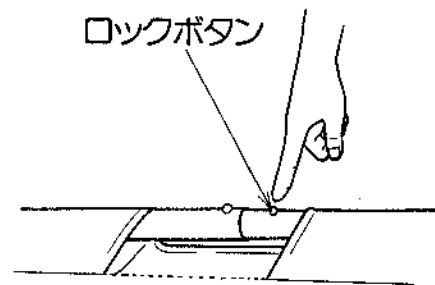
● 握手伸縮式(2ツ折足付・4ツ折足付)



⚠ 注意

握手伸縮式をご使用の場合は格納されている握手を引き出し、ロックボタンの固定を必ず確認してください。

● 連結金具(4ツ折足付)



⚠ 注意

組立てをする時に連結金具でパイプを連結した時は、ロックボタンの固定を必ず確認してください。

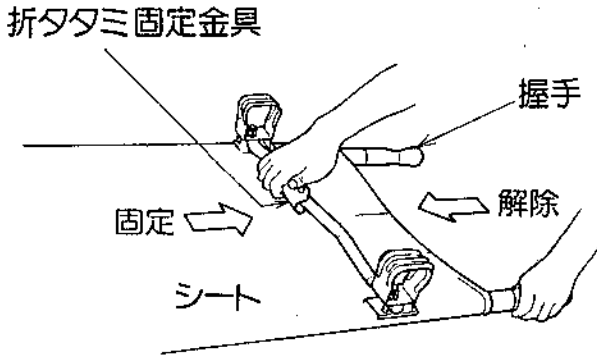
⚠ 注意

担架をストーブなど火気に近付けないでください。
火災、火傷の原因です。

2.各部のなまえと使い方

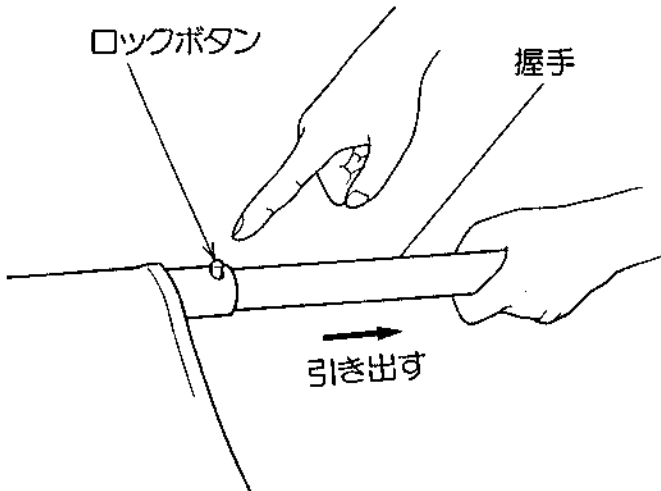
● 固定金具(2ツ折足付・4ツ折足付)

ポールを左右に開き前後2ヶ所の折りたたみ式、固定バーの中心部の折タタミ固定金具で担架のかたち、固定してください。



● 握手伸縮式(2ツ折足付・4ツ折足付)

ポールに収納されている握手を引き出すと、ロックボタンで固定されます。収納する時は指先でロックボタンを押し込み、握手を押し込んでください。

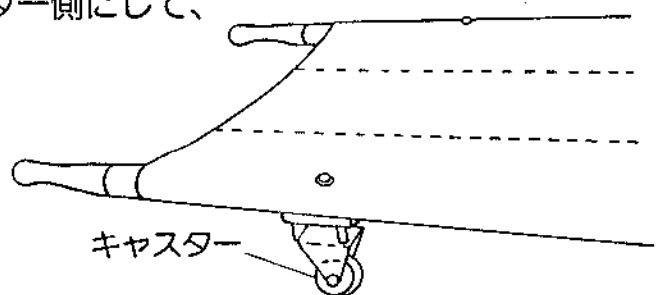


● キャスター付(2ツ折)伸縮式

移動の場合は足部が握手を収納したキャスター側にして、頭側を適当な高さに持ち移動して下さい。

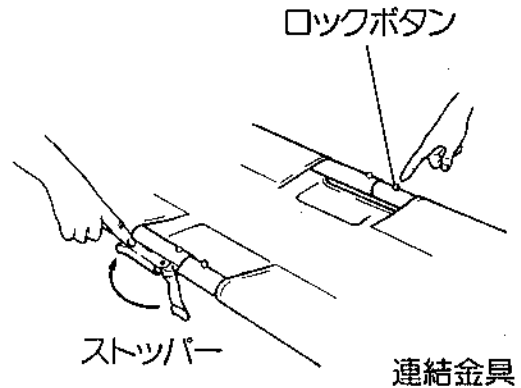
⚠ 注意

頭側を高く持ち上げると、患者さんが転落してケガをする危険性があります。高さに注意して下さい。



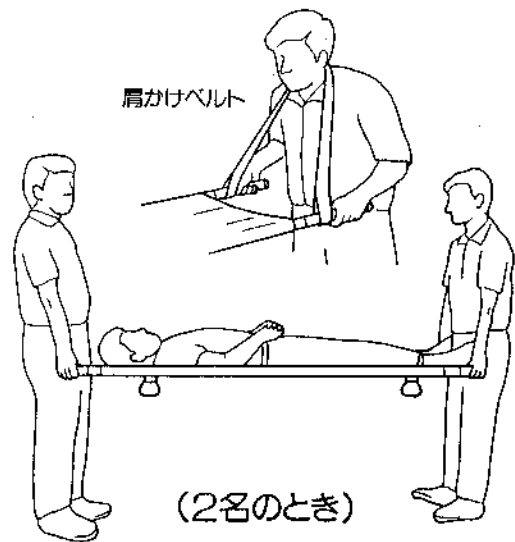
● 連結金具とストッパー(4ツ折足付)

4ツ折れ状態からポールを担架のかたちにして連結金具をポールに差し込みロックボタンを確認してストッパーで固定してください。



● 担架の持ち方(2ツ折足付・4ツ折足付)

2名~4名で握手をしっかり持ち、水平を保ち、患者さんの転落に十分注意して移動してください。

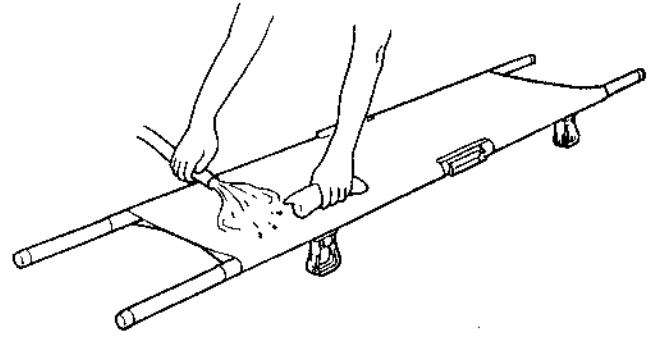


3.お手入れのしかた

木部、金属部のお手入れは、台所洗剤に浸した
柔らかい布でふきとり、空ぶきをしてください。
●変質、変色防止のために下図のようなものは
使わないでください。



シートの汚れのひどいときは水洗いをしてくだ
さい。布で水分を拭き取り、陰干ししてくださ
い。



4.保証


- 保証期間は、お買い上げ後1ヶ年です。
ただし、次の場合は保証期間中でも有償修理とさせていただきます。
- 1. 火災、天災による故障、損傷の場合。
- 2. 取扱説明書に記載の使用法、ご注意に反するお取扱によって発生した故障の場合。
- 3. 無断仕様変更及び、改造による故障の場合。
- 4. シートのやぶれ、木部等の消耗品、及び各部の劣化による故障、損傷の場合。

5.アフターサービス

万一故障の場合は、お買い上げいただきました販売店、または松永製作所へ恐れいりますが保証書
ご持参の上、修理をお申しつけください。

-----キリトリ線-----

担架保証書

お名前 様	ご住所 〒 県 市 町 丁目 番 号
TEL () お買い上げ日 年 月 日	販売店 

愛の
集いの



MATSUNAGA

株式会社 松永製作所

岐阜県養老郡養老町大場4-8-4 〒503-1272
TEL(0584)35-1180(代) FAX(0584)35-1270